

TEILEGUTACHTEN

Nr. 04-1710-00-01



TÜV Pfalz
TUV Rheinland Group

Prüfgegenstand: Rückleuchteinheit für Skoda Octavia Combi
Hersteller: Milotec Auto-Extras GmbH

Anlage 2



TEILEGUTACHTEN

Nr. 04-1710-00-01



TÜV Pfalz
TUV Rheinland Group

Prüfgegenstand: Rückleuchteinheit für Skoda Octavia Combi
Hersteller: Milotec Auto-Extras GmbH

Seite 1 von 4

TEILEGUTACHTEN

Nr. 04-1710-00-01

über die Vorschriftsmäßigkeit eines Fahrzeuges bei bestimmungsgemäßem Ein- oder Anbau von Teilen gemäß § 19 Abs. 3 Nr.4 StVZO

für das Teil:	Rückleuchten-Einheit 4-teilig
vom Typ:	491/04
des Herstellers:	MILOTEC Auto-Extras GmbH Nordenstädter Straße 18 D-65207 Wiesbaden
QM-Zertifikat-Nr.:	QA 05 113 0090
Zertifizierungsstelle:	TÜV Pfalz

0. Hinweise für den Fahrzeughalter

Unverzügliche Durchführung und Bestätigung der Änderungsabnahme:

Durch die vorgenommene Änderung erlischt die Betriebserlaubnis des Fahrzeuges, wenn nicht unverzüglich die gemäß StVZO § 19 Abs. 3 vorgeschriebene Änderungsabnahme durchgeführt und bestätigt wird oder festgelegte Auflagen nicht eingehalten werden! Nach der Durchführung der technischen Änderung ist das Fahrzeug unter Vorlage dieses Teilegutachtens unverzüglich einem amtlich anerkannten Sachverständigen oder Prüfer einer Technischen Prüfstelle oder einem Prüfingenieur einer amtlich anerkannten Überwachungsorganisation zur Durchführung und Bestätigung der vorgeschriebenen Änderungsabnahme vorzuführen.

Einhaltung von Auflagen und Hinweisen:

Die unter III. und IV. aufgeführten Auflagen und Hinweise sind dabei zu beachten.

Mitführen von Dokumenten:

Nach der durchgeführten Abnahme ist der Nachweis mit der Bestätigung über die Änderungsabnahme mit den Fahrzeugpapieren mitzuführen und zuständigen Personen auf Verlangen vorzuzeigen; dies entfällt nach erfolgter Berichtigung der Fahrzeugpapiere.

Berichtigung der Fahrzeugpapiere:

Die Berichtigung der Fahrzeugpapiere (Fahrzeugbrief und Fahrzeugschein, Betriebserlaubnis nach § 18 Abs. 5 StVZO oder Anhängerverzeichnis) durch die zuständige Zulassungsbehörde ist durch den Fahrzeughalter entsprechend der Festlegung in der Bestätigung der ordnungsgemäßen Änderung zu beantragen.

Weitere Festlegungen sind der Bestätigung der ordnungsgemäßen Änderung zu entnehmen.



Prüfgegenstand: Rückleuchteneinheit für Skoda Octavia Combi
 Hersteller: Milotec Auto-Extras GmbH

TÜV Platz
 TÜV Rheinland Group

Seite 2 von 4

I. Verwendungsbereich

Die Rückleuchten-Einheit kann bei folgenden Fahrzeugen verwendet werden:

Fahrzeughersteller: Skoda automobiova a.s., 293 60 Mlada Boleslav, Tschechische Republik

Fz.-Typ	Ausführungen	Handelsname	ABE-/EWG-BE-Nr.
1U	alle Kombi-Modelle	Skoda Octavia Combi	e11*95/54*0066*

Weitere erforderliche Angaben oder Einschränkungen zum Verwendungsbereich an Fahrzeugen:

■ keine -

II. Beschreibung des Teiles / des Änderungsumfanges

Konstruktionsbeschreibung: Rückleuchten-Einheit als Kombination von

- Rückstrahler (oberer Außenring)
- Bremsleuchte (oben innen)
- Schlussleuchte (unterer Außenring) und
- Fahrtrichtungsanzeiger (unten innen)

in einem Gehäuse, in Verbindung mit separaten Leuchten für

- Nebelschlussleuchte (links) und
- Rückfahrcheinwerfer (rechts)

an der Heckscheibe

Typ: 491/04

Ausführungen: rechts und links

Kennzeichnung: Milotec Typ 491/04 >ABS<

Art der Kennzeichnung: Aufkleber oder Einprägung

Orte der Kennzeichnung:

- bei der Rückleuchteneinheit an dem zur Heckklappe weisenden Gehäuserand anzubringen (Montageschritt 10 und Abb. 7 der Montageanleitung)
- bei Nebelschlussleuchte und Rückfahrcheinwerfer an der Rückseite des Gehäuses anzubringen (Montageschritt 10 und Abb. 9 der Montageanleitung)

Masse:

Rückleuchteneinheit:	500 g
Nebelschlussleuchte mit Kabelsatz:	250 g
Rückfahrcheinwerfer mit Kabelsatz:	300 g

Werkstoff: ABS (Wandstärke 2 mm)

Befestigung: Die Rückleuchteneinheit wird an die Position der serienmäßigen Rückleuchten geschraubt. Die Montageanleitung wird vom Hersteller jedem Teil beigegeben.

TEILEGUTACHTEN

Nr. 04-1710-00-01



TÜV Pfalz
TÜV Rheinland Group

Prüfgegenstand: Rückleuchteneinheit für Skoda Octavia Combi
Hersteller: Milotec Auto-Extras GmbH

Seite 3 von 4

Prüfzeichen der Einzelleuchten:

Rückstrahler:	Hella	IA E1	021196
Bremsleuchte:	Hella	S1 E1	021049 P21W
Schlussleuchte:	Hella	R E1	021197
Fahrtrichtungsanzeiger:	Hella	2a E1	011051 PY21W
Nebelschlussleuchte:	Hella	F E4	00 3917
Rückfahrcheinwerfer:	Hella	AR E4	00 23255 P21W

III. Hinweise zur Kombinierbarkeit mit weiteren Änderungen

Hinsichtlich der Kombinierbarkeit mit anderen möglichen Umrüstmaßnahmen gibt es keine Einschränkungen.

IV. Auflagen und Hinweise

Auflagen und Hinweise für den Hersteller:

- Dieses Teilegutachten ist mit der Rückleuchteneinheit mitzuliefern.

Auflagen und Hinweise für den Fahrzeughalter:

- Die unter Punkt 0 auf Seite 1 dieses Teilegutachtens aufgeführten Hinweise sind zu beachten.
- Die Montage sollte in einer Fachwerkstatt erfolgen.

Auflagen und Hinweise für den Einbaubetrieb:

- Beim Einbau sind Schaltung und Funktion der Einzelleuchten zu beachten.

Auflagen und Hinweise für die Änderungsabnahme:

- Die Funktion der Leuchten und die Einhaltung der Schaltvorschrift sind bei der Abnahme zu überprüfen.

Berichtigung der Fahrzeugpapiere:

Eine Berichtigung der Fahrzeugpapiere ist nach der Änderungsabnahme nicht sofort erforderlich. Sie ist der zuständigen Zulassungsbehörde jedoch bei deren nächster Befassung mit den Fahrzeugpapieren durch den Fahrzeughalter zu melden.

Technologiezentrum Typprüfstelle Lambsheim - Königsberger Straße 20d - D-67245 Lambsheim



Prüfgegenstand: Rückleuchteinheit für Skoda Octavia Combi
 Hersteller: Milotec Auto-Extras GmbH

TÜV Pfalz
 TÜV Rheinland Group

Seite 4 von 4

Folgendes Beispiel für die Eintragung wird vorgeschlagen:

Ziffer	Eintragung
33	mit Rückleuchteinheit d. Fa. Milotec Typ 491/04***

V. Prüfgrundlagen und Prüfergebnisse

Die innerhalb und außerhalb der Rückleuchteinheit verbauten Einzeleuchten sind bauartgenehmigt.
 Die Vorschriften der Richtlinie 76/756/EWG „Anbau der lichttechnischen Einrichtung“ sowie der Richtlinie 74/483/EWG (Vorstehende Außenkanten) werden erfüllt.

Die Vorschriften der §§ 30 und 30c StVZO sowie der Richtlinie über die Beschaffenheit und Anbringung der äußeren Fahrzeugteile werden erfüllt. Der verwendete Werkstoff ist ausreichend splittersicher.

Der Einbau ist ausreichend sicher und dauerhaft, wenn entsprechend der mitzuliefernden Montageanleitung verfahren wird. Die Gefahr und die Schwere von Verletzungen wird durch den Anbau nicht vergrößert.

VI. Anlagen

Anlage 1: Zeichnungssatz (4 Seiten)
 Anlage 2: Fotoblatt
 Anlage 3: Montageanleitung

VII. Schlußbescheinigung

Es wird bescheinigt, daß die im Verwendungsbereich beschriebenen Fahrzeuge nach der Änderung und der durchgeführten und bestätigten Änderungsabnahme unter Beachtung der in diesem Teilegutachten genannten Auflagen und Hinweise insoweit den Vorschriften der StVZO in der heute gültigen Fassung entsprechen. Der Hersteller (Inhaber des Teilegutachtens) hat den Nachweis erbracht, daß er ein Qualitätssicherungssystem gemäß Anlage XIX, Abschnitt 2 StVZO unterhält.

Das Teilegutachten umfaßt die Blätter 1 – 4 einschließlich der unter VI. aufgeführten Anlagen und darf nur im vollen Wortlaut vervielfältigt und weitergegeben werden.

Das Teilegutachten verliert seine Gültigkeit bei technischen Änderungen am Fahrzeugteil oder wenn vorgenommene Änderungen an dem beschriebenen Fahrzeugtyp die Verwendung des Teiles beeinflussen sowie bei Änderung der gesetzlichen Grundlagen.

Prüflaboratorium Technologiezentrum Typprüfstelle der TÜV Pfalz Verkehrswesen GmbH, akkreditiert von der Akkreditierungsstelle des Kraftfahrt-Bundesamtes Bundesrepublik Deutschland unter der DAR-Registrier-Nr. KBA-P 00008-95.

Lambsheim, den 22. September 2004

D. Ing. Pfennigwerth
 Dipl.-Ing. Pfennigwerth



Technologiezentrum Typprüfstelle Lambsheim - Königsberger Straße 20d - D-67245 Lambsheim

Typ 491/04

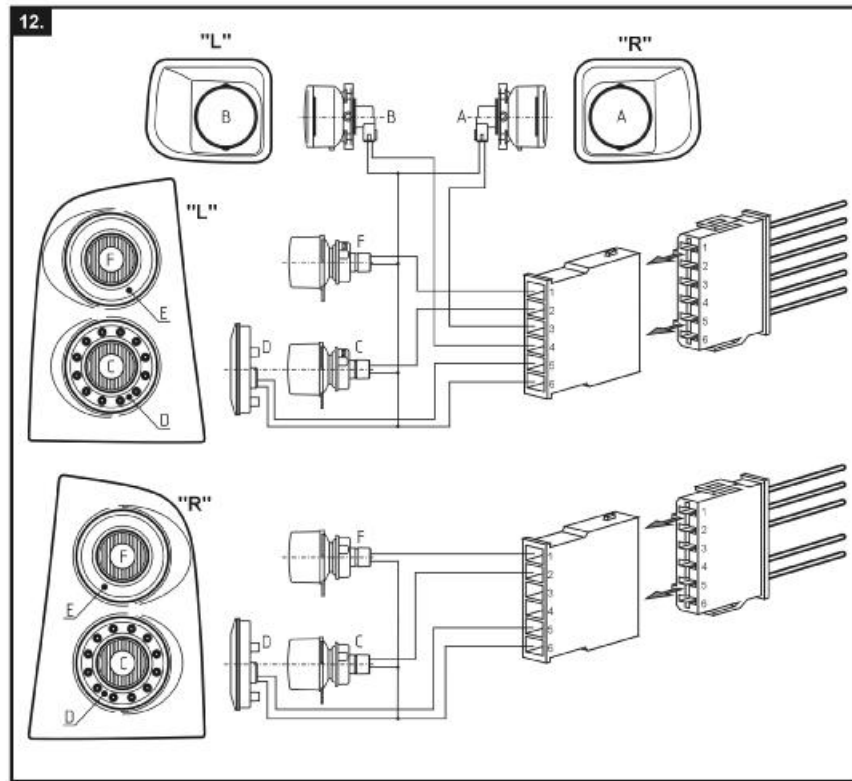
Škoda Octavia Combi 07/97 → 08/00,
Škoda Octavia Combi (Facelift) 09/00 →



Design-Heckleuchten mit LED von Hella

MONTAGEANLEITUNG

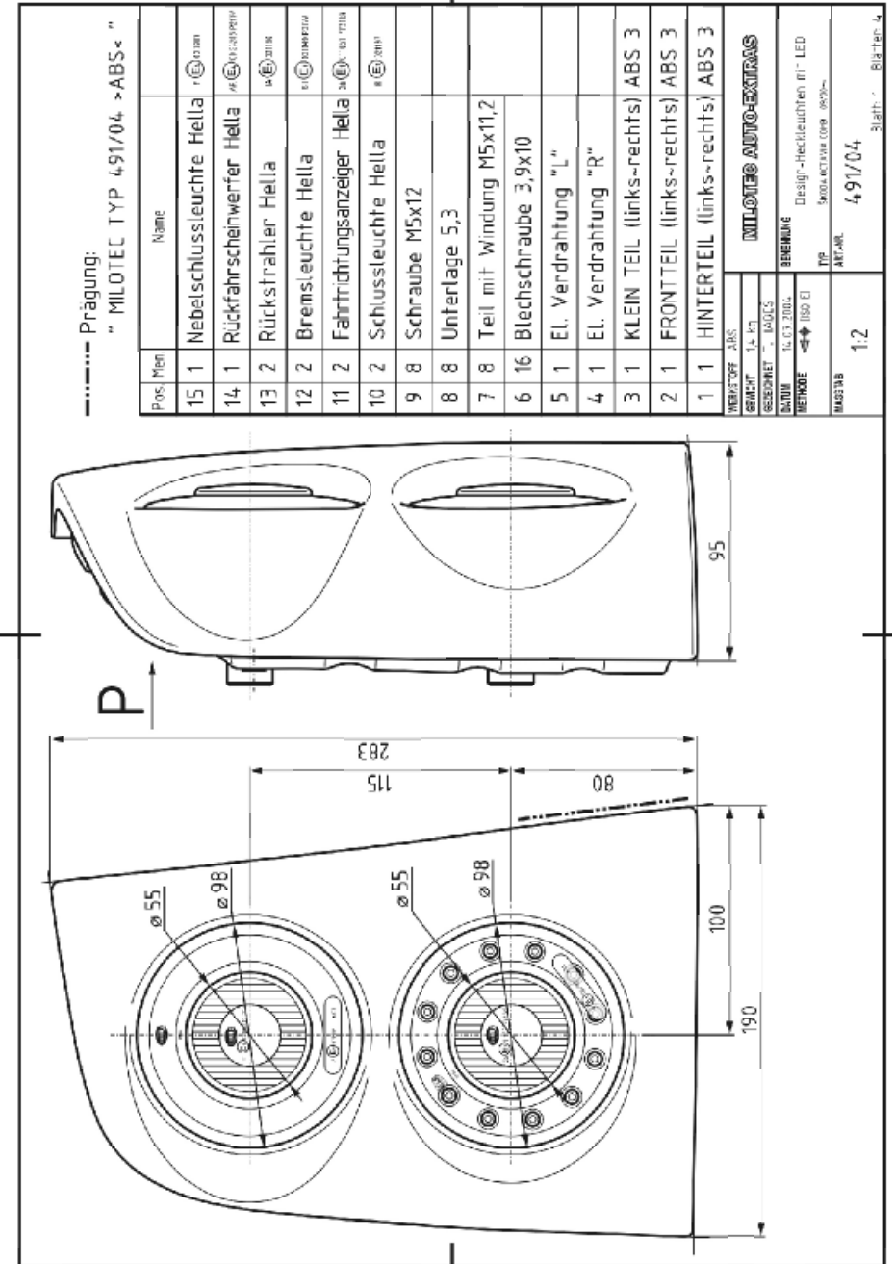
- Ⓐ Rückfahrcheinwerfer
- Ⓑ Nebelschlussleuchte
- Ⓒ Fahrtrichtungsanzeiger
- Ⓓ Schlussleuchte - Das braune Kabel von der LED-Leuchte muss zusammen mit dem vorhandenen Kabel in die Anschlussbuchse Nr.6 und das schwarze Kabel mit dem vorhandenen Kabel in die Anschlussbuchse Nr.5 gesteckt werden, ansonsten funktioniert die LED nicht.
- Ⓔ Rückstrahler
- Ⓕ Bremsleuchte



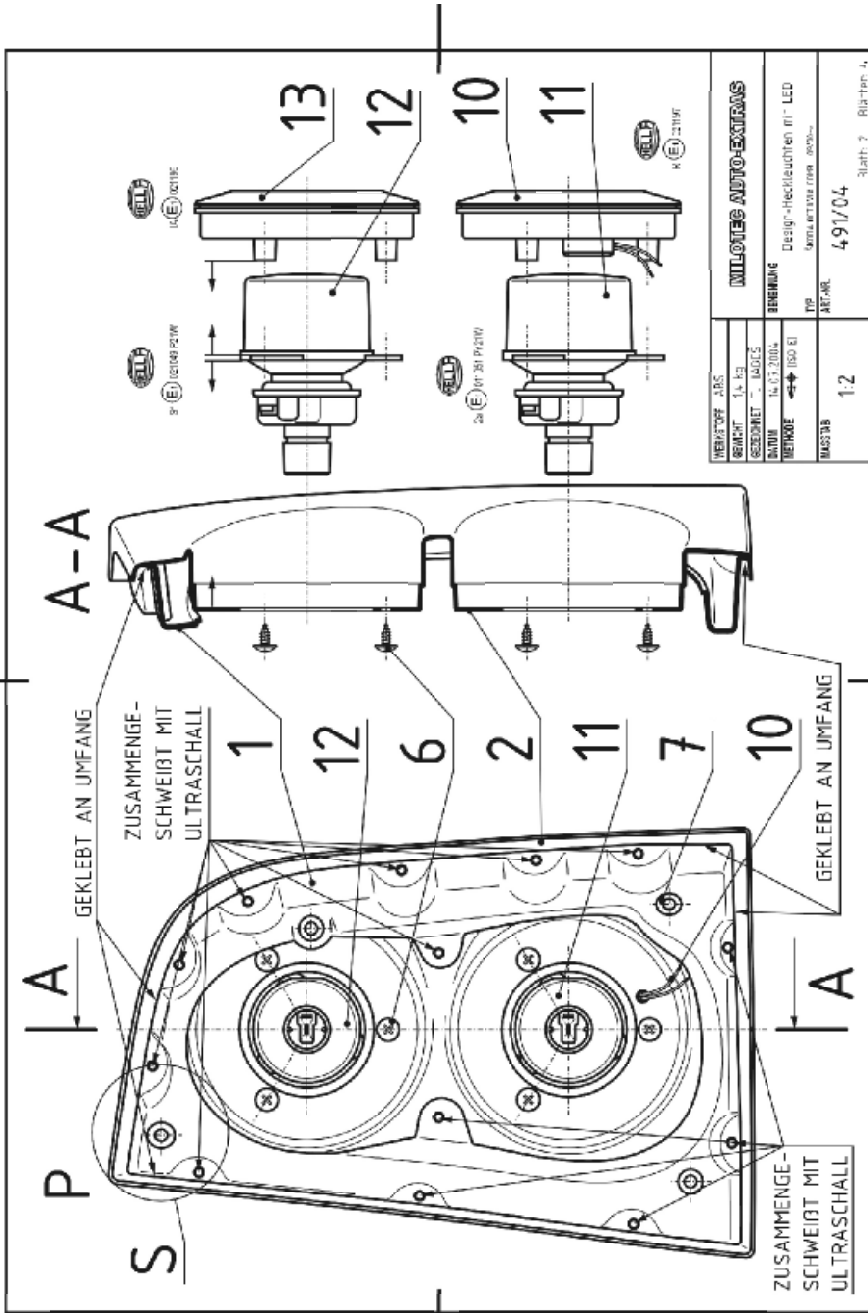
4/4

Stand: 03/2004

12.



5.



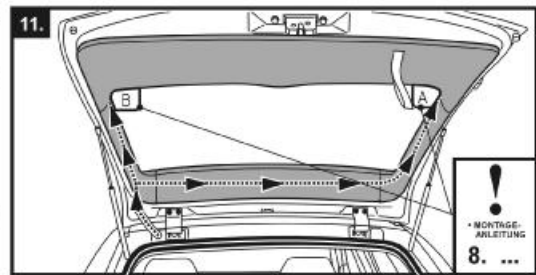
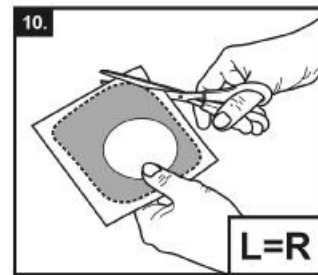
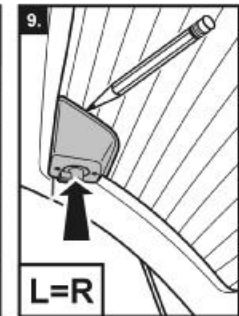
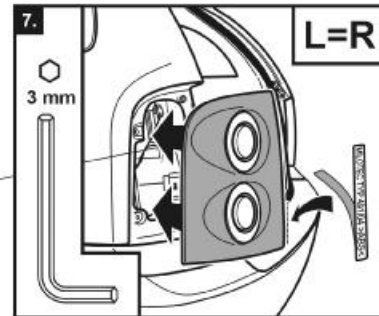
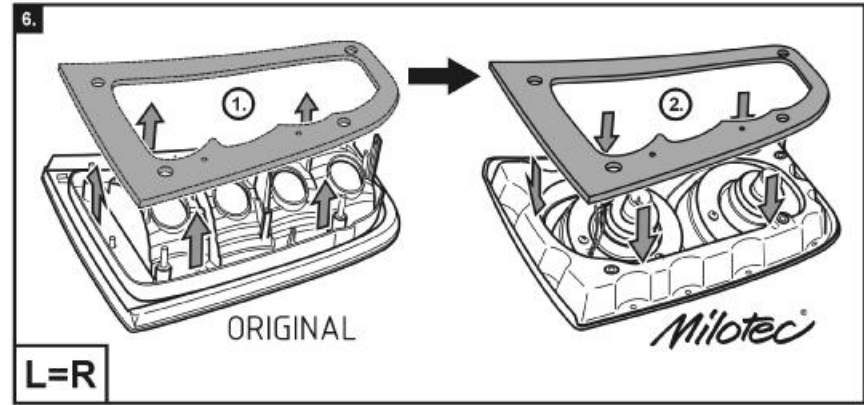
Typ 491/04

Škoda Octavia Combi 07/97 → 08/00,
Škoda Octavia Combi (Facelift) 09/00 →



Design-Heckleuchten mit LED von Hella

MONTAGEANLEITUNG



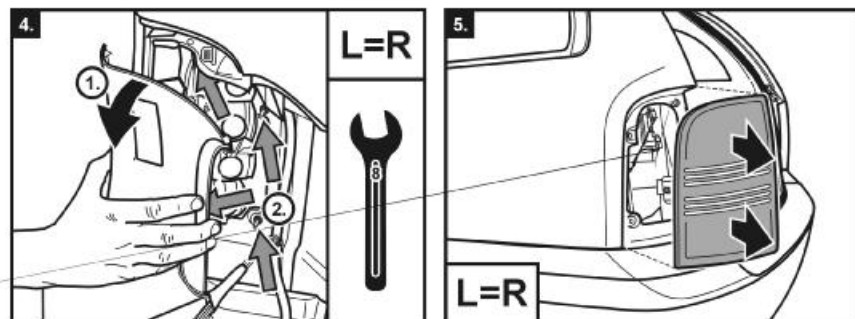
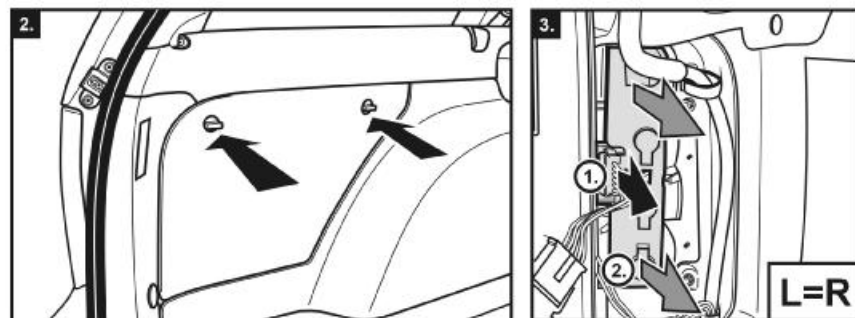
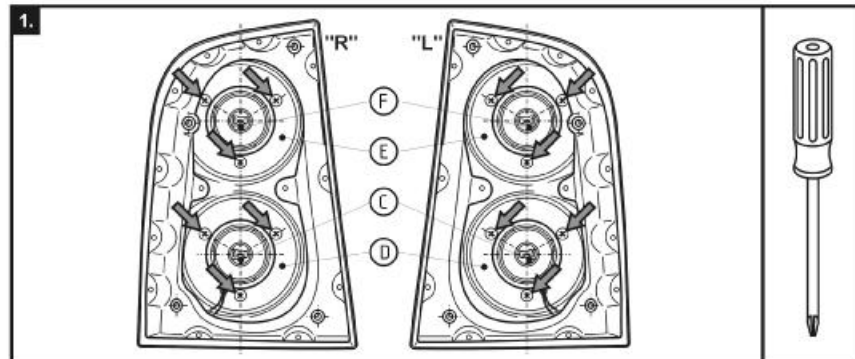
Typ 491/04

Škoda Octavia Combi 07/97 → 08/00,
Škoda Octavia Combi (Facelift) 09/00 →



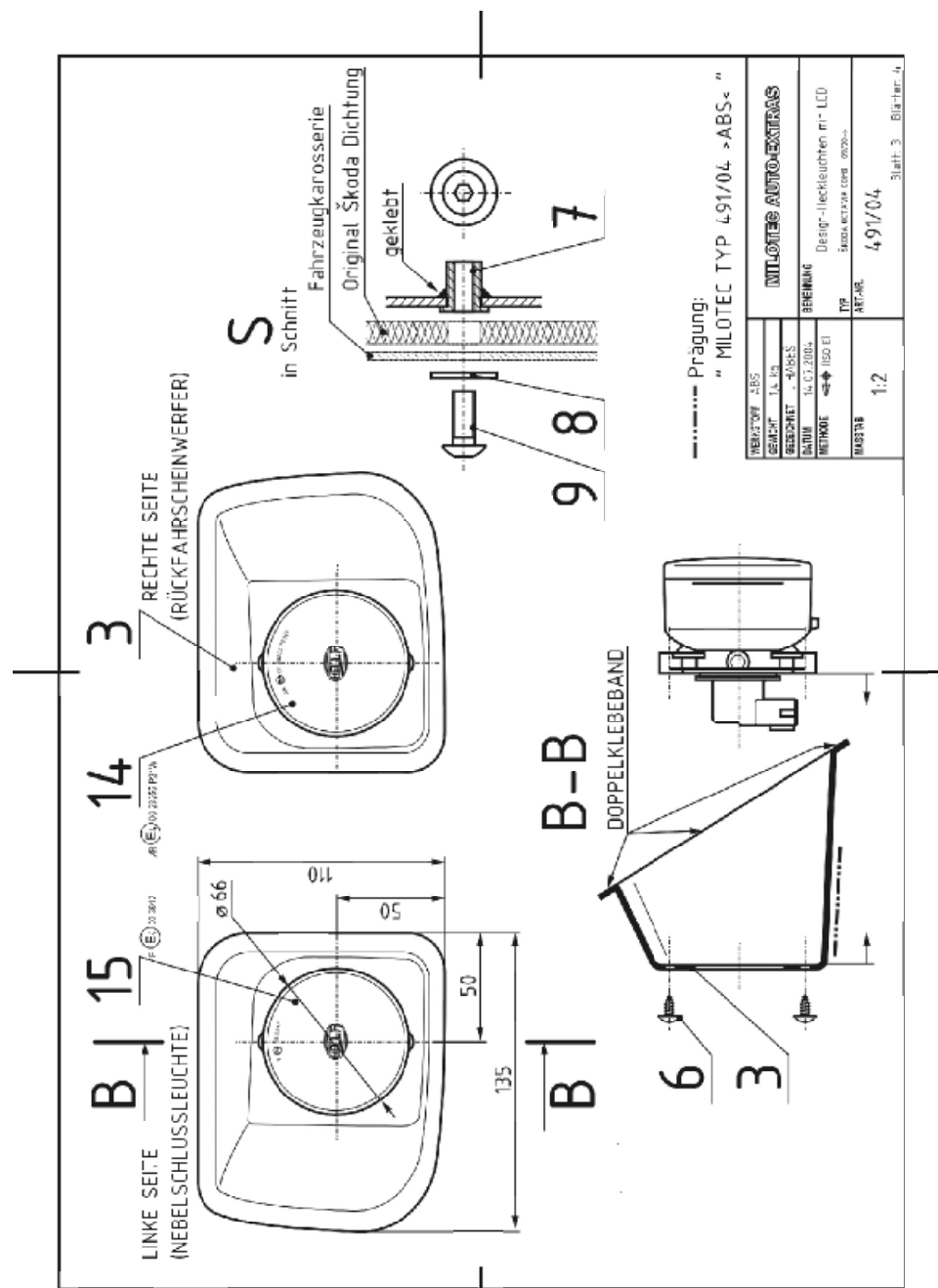
Design-Heckleuchten mit LED von Hella

MONTAGEANLEITUNG



2/4

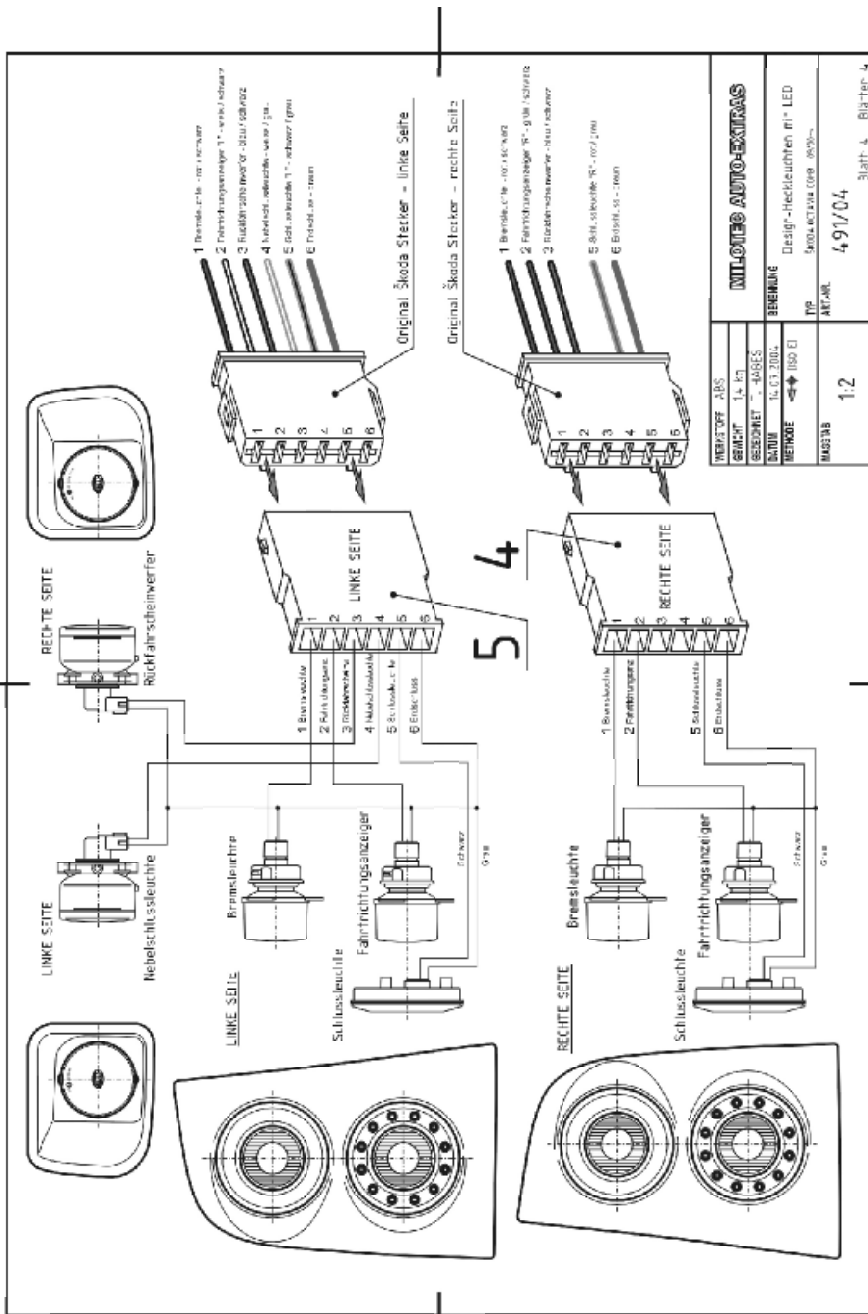
Stand: 03/2004



Prägung:
" MILOTEC TYP 491/04 >ABS< "

WENNIG ABS	MILOTEC AUTO-EXTRAS
SEITEN 1A, 1B	BRUNNEN
BEZEICHNUNG	Design-Heckleuchten mit LED
ARTIKEL-NR.	ŠKODA EXTRAS CODE: 090300
MATERIAL	491/04
MASSTAB	1:2

Blatt: 3 Blatt: 4



8.

Typ 491/04

Škoda Octavia Combi 07/97 → 08/00,
Škoda Octavia Combi (Facelift) 09/00 →



Design-Heckleuchten mit LED von Hella

MONTAGEANLEITUNG

Lieferumfang:

- 1 Paar komplette Heckleuchten inkl. Rückfahrcheinwerfer + Nebelschlussleuchte zur Montage an der Heckscheibe innen
- 1 Paar schwarze Aufkleber für LED's an der Heckscheibe innen
- 8 Inbusschrauben 5 x 12 mm
- 8 Unterlegscheiben 5,3
- 1 Lackierhinweis
- 1 Montageanleitung

Hinweis:

Wir empfehlen, die Elektroanschlüsse der Heckleuchtenlampen von einem Fachbetrieb durchführen zu lassen. Die Montageanleitung beschreibt lediglich die eigentliche Montage. Vor dem Lackieren müssen die LED's ausgebaut werden (s. Abb. 1). Wir empfehlen die LED's zu markieren, damit keine Verwechslungen bei der Remontage vorkommen können. Beim Lackieren des Gehäuses muss der Lackierhinweis unbedingt beachtet werden. Danach die LED's wieder an ihren ursprünglichen Platz einbauen (s. Abb. 1+12).

Anmerkung:

Die Montage der rechten und linken Heckleuchte ist identisch.

1. Nach Öffnen des Kofferraums die Original-Heckleuchte von der Abdeckung befreien. Die Elektroleiste inklusive der Glühbirnen herausziehen. Danach die Steckverbindung lösen (Abb. 2 und 3).
2. Zum besseren Zugriff bei der Demontage der Heckleuchte die Kunststoffabdeckung abziehen (Abb. 4) und mit einem 8er Steckschlüssel die Heckleuchte von der Karosserie lösen und herausziehen (Abb. 5).
3. Die Originaldichtung von der Originalheckleuchte abziehen und auf der Milotec-Heckleuchte anbringen (Abb. 6).
4. Nun erfolgt die eigentliche Montage. Die Milotec Heckleuchte in die Karosserie hereindrücken (Abb. 7), zur Karosserie hin ausrichten und mit den beigefügten Schrauben 5 x 12 mm und Unterlegscheiben mit einem 3 mm Inbusschlüssel festziehen.
5. Die Stellen an der Heckscheiben-Innenseite, an denen die Zusatzleuchten angebracht werden sollen, mit Waschbenzin gründlich reinigen (Abb. 8). Dann die Gehäuse an den vorgesehene Stellen anhalten und mit einem Stift anzeichnen (Abb. 9).
6. Beide Aufkleber für die Zusatzleuchten ausschneiden (Abb. 10).
7. Danach die Kunststoffabdeckungen um die Heckscheibe herum (rechts, links und oben) entfernen und die Verkabelung (siehe Pfeile Abb. 11) anbringen.
8. Die zu beklebenden Stellen mit einer Sprühflasche mit sauberem Wasser anfeuchten. Auf die gemäß Punkt 5 angezeichneten Flächen die ausgeschnittenen Aufkleber nach Entfernen der Schutzfolie aufkleben. Die Aufkleber nun exakt ausrichten und das überflüssige Wasser seitlich gut herausdrücken. Danach ca. 6 Stunden bei 18-26° C trocknen lassen. Das Applikationspapier von den schwarzen Aufklebern abziehen. Die Kunststoffabdeckungen um die Heckscheibe herum (rechts, links, oben) wieder anbringen.
9. Nach dem Anbringen der Kunststoffabdeckungen beide Gehäuse mit den LED's auf den schwarzen Aufklebern ausrichten und aufkleben.

WICHTIG:

Nach Beendigung der Elektroinstallation (Abb. 12) unbedingt die Funktionen der Leuchten überprüfen.

Gute Fahrt wünscht Milotec Auto-Extras.

9.