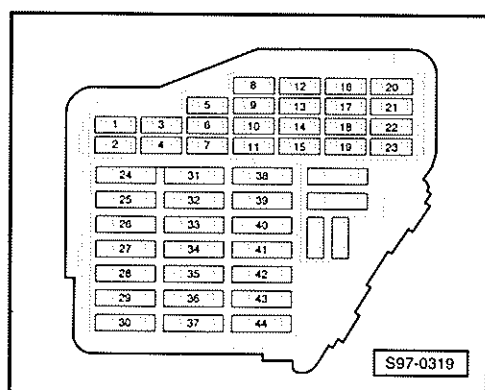


Vyhřívané sedačky, od srpna 2000

Pojistkový box:

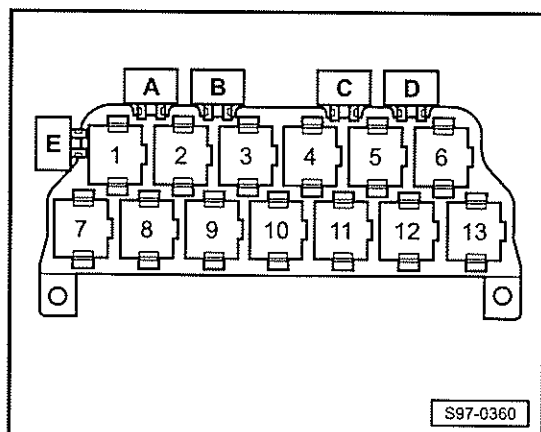


Barvy pojistek

- 30A - zelená
- 25A - bílá
- 20A - žlutá
- 15A - modrá
- 10A - červená
- 7,5A - tm. hnědá
- 5A - sv. hnědá

Pojistky v pojistkovém boxu jsou od pojistky 23 do 44 v elektrických schématech značeny čísla od 223 do 244.

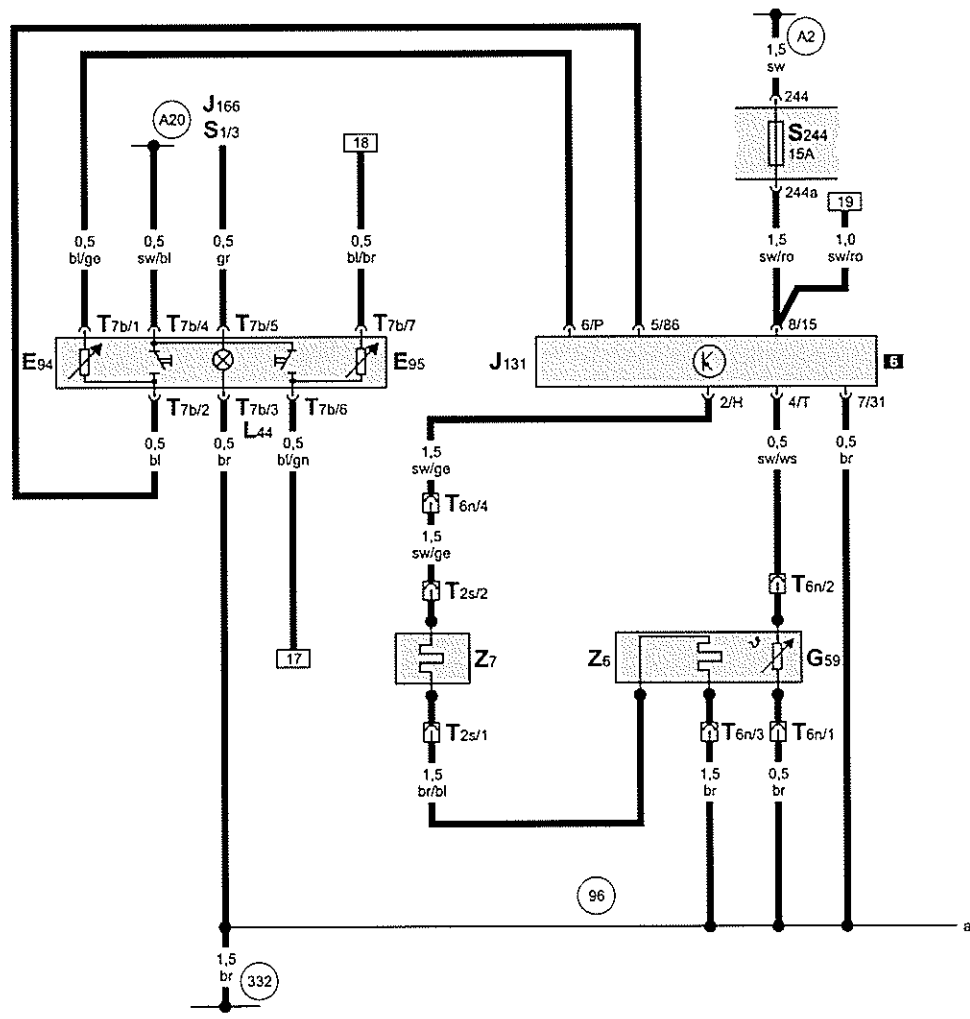
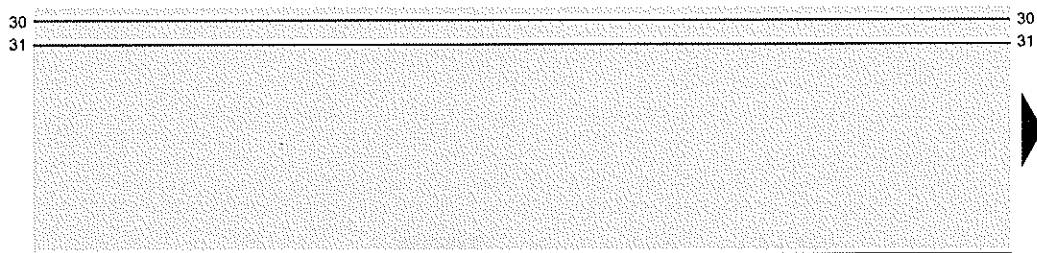
Přídavný nosič relé:



Rozmístnění relé

- 5** - řídicí jednotka vyhřívání sedačky spolujezdce
- 6** - řídicí jednotka vyhřívání sedačky řidiče

vyhřívání sedačky



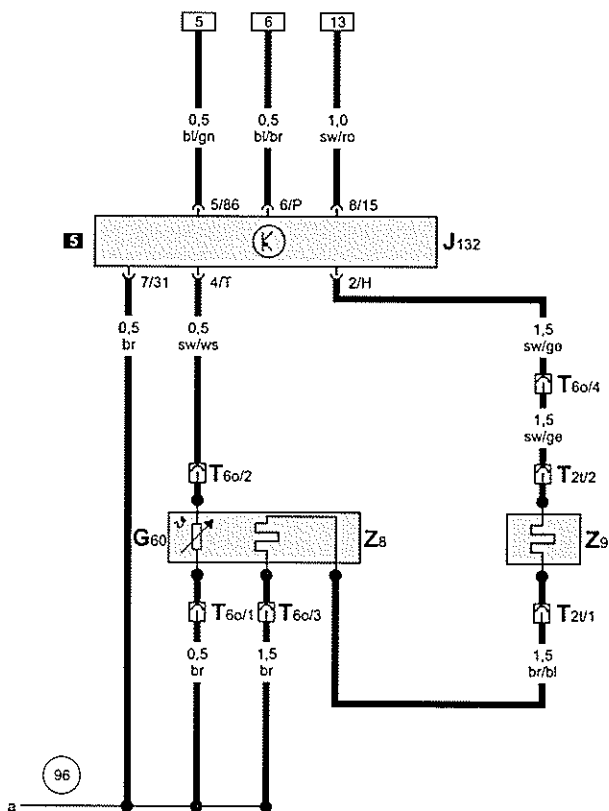
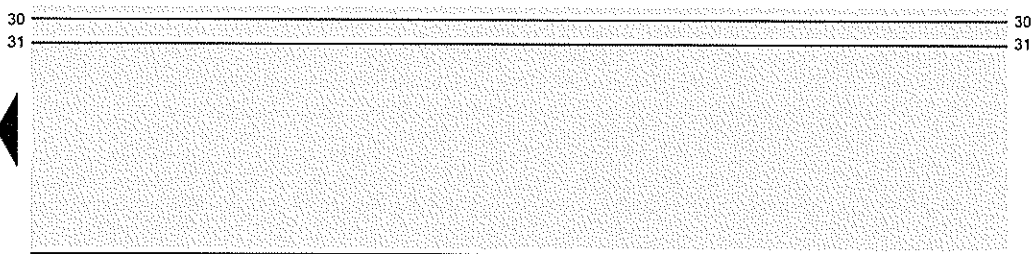
- ws = bílá
- sw = černá
- ro = červená
- br = hnědá
- gn = zelená
- bl = modrá
- gr = šedá
- li = fialová
- ge = žlutá

1 2 3 4 5 6 7 8 9 10 11 12 13 14 S97-1988

- E94 - spínač vyhřívání sedačky řidiče
- E95 - spínač vyhřívání sedačky spolujezdce
- G59 - snímač teploty - sedačka řidiče
- J131 - řídicí jednotka vyhřívání sedačky řidiče
- J166 - zesilovač osvětlení
- L44 - osvětlení spínačů vyhřívání sedaček
- T2s - svorkovnice, 2-pólová, pod sedačkou řidiče
- T6n - svorkovnice, 6-pólová, pod sedačkou řidiče
- T7b - svorkovnice, 7-pólová, na spínači vyhřívání sedaček
- Z6 - vyhřívání sedáku řidiče
- Z7 - vyhřívání opěry řidiče

- 96 - ukostření, v kabelovém svazku za přístrojovou deskou
- 332 - ukostření, v kabelovém svazku za přístrojovou deskou
- A2 - propojení s kladným pólem (15), v kabelovém svazku za přístrojovou deskou
- A20 - propojení s kladným pólem (15a), v kabelovém svazku za přístrojovou deskou

vyhřívání sedačky



- ws = bílá
- sw = černá
- ro = červená
- br = hnědá
- gn = zelená
- bl = modrá
- gr = šedá
- li = fialová
- ge = žlutá

15 16 17 18 19 20 21 22 23 24 25 26 27 28

S97-1155

- G60 - snímač teploty - sedačka spolujezdce
- J132 - řídicí jednotka vyhřívání sedačky spolujezdce
- T2V - svorkovnice, 2-pólová, pod sedačkou spolujezdce
- T60 - svorkovnice, 6-pólová, pod sedačkou spolujezdce
- Z8 - vyhřívání sedáku spolujezdce
- Z9 - vyhřívání opěry spolujezdce

(96) - ukostření, v kabelovém svazku za přístrojovou deskou

